

REF.

CAPUCHON

2879M

2846

2875B

2850

2885

505

2876A

de 511 à 529P

606

612

JOINT TORIQUE

2835

2814

M3E

2878

2815

2842

2864

2869

2854

M3V

2878

TF ø4

2881

TP ø4

10 11

8

13

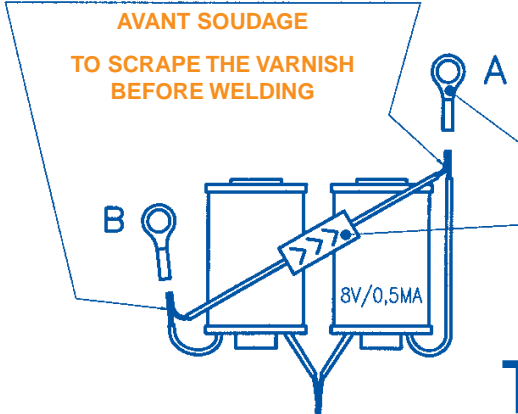
12

9

GRATTER LE VERNIS DES FILS

AVANT SOUDAGE

TO SCRAPE THE VARNISH BEFORE WELDING



2880

2820 5

TATTOO

DERMOGRAPHE ® JFC MACHINE TYPE 427

Marque et modèle déposés BRUNO SYSTEM depuis 1960

