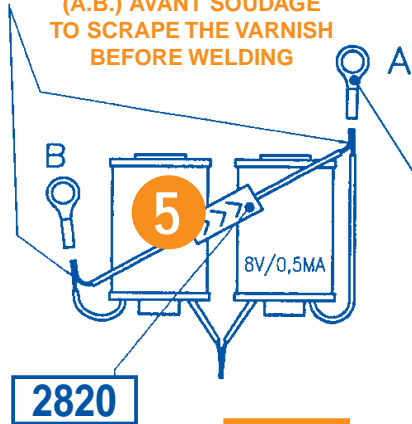


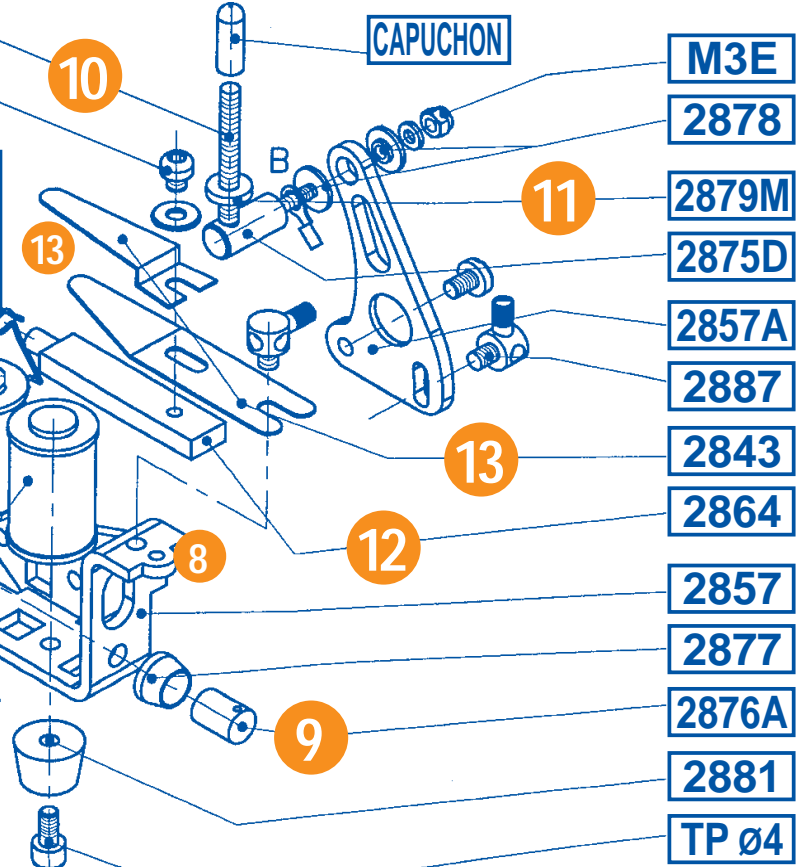
GRATTER LE VERNIS DES FILS  
(A.B.) AVANT SOUDAGE  
TO SCRAPE THE VARNISH  
BEFORE WELDING



2820

- REF.
- M3V
- 2878
- 2850
- 2885
- 2874B
- TFØ4
- 505
- 511 à 529P

- 2846
- 2814
- 2835
- joint torique
- 612
- 606
- 2880



**TATTOO**

# DERMOGRAPHE MILLENIUM MACHINE TYPE 428

Marque et modèle déposés BRUNO SYSTEM depuis 1960

© DOCUMENT JET FRANCE Cy - PARIS 2003

REPRODUCTION INTERDITE SANS AUTORISATION ÉCRITE